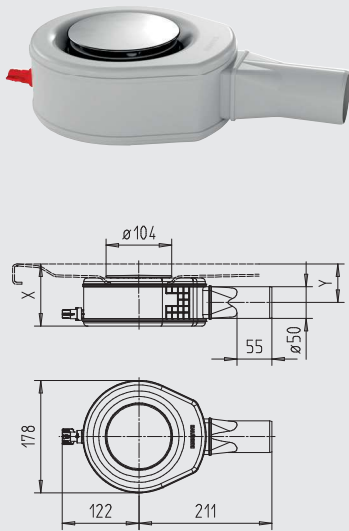


# VTOKOVÁ/ODTOKOVÁ TECHNIKA

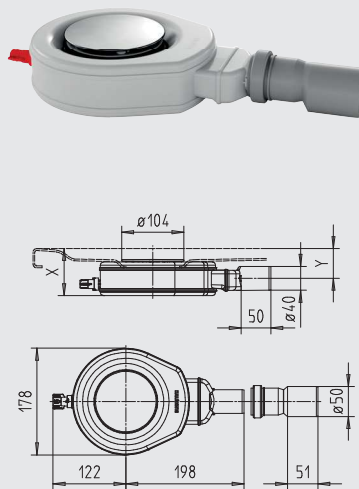
## ODTOKOVÉ SÚPRAVY KA 90

- Veľmi malá montážna výška
- Kryt odtoku takmer zarovno k sprchovacej vaničke a ľahko sa vyberá
- Jednoduché čistenie
- Priamy prístup k odtokovej rúre vďaka vyberateľnému zápachovému uzáveru
- Prietok normovaný podľa EN 274, odporúčaný pre sprchovacie hlavice s prietokom do 0,3 l/sek.
- Súčasťou dodávky sú: chrómovaný kryt, sitko na zachytávanie vlasov
- Smaltovaný kryt odtoku: voliteľné príslušenstvo
- Teraz univerzálne použiteľná aj pre montážne systémy ESR, FR a extra plochý polystyrénový nosič

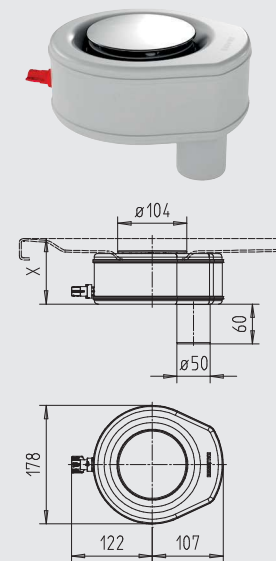
KALDEWEI KA 90 vodorovná mod. 4103



KALDEWEI KA 90 plochá mod. 4104



KALDEWEI KA 90 zvislá mod. 4105



	KA 90 vodorovná 4103	KA 90 plochá 4104	KA 90 zvislá 4105
Pripojovacia výška odtokovej súpravy (Y)	hĺbka vaničky + 43 mm	hĺbka vaničky + 31 mm	-
Výška sprchovacej vaničky so sifónom (X)	hĺbka vaničky + 80 mm	hĺbka vaničky + 60 mm	hĺbka vaničky + 80 mm
Stavebná výška	80 mm	60 mm	80 mm
Priemer pripojovacej rúrky	50 mm	40 mm	50 mm
Dĺžka pripojovacej rúrky (možnosť skrátenia)	55 mm	50 mm	60 mm
Vzdialenosť osi sifónu k pripojovacej rúrke	211 mm	198 mm	107 mm
Prietok	0,71 l/sek	0,68 l/sek	1,22 l/sek
Vonkajšie rozmery krytu odtoku	104 mm	104 mm	104 mm

Pri fáze plánovania dbajte na pokyny v návode na montáž. Nájdete ich na [www.kaldewei.cz](http://www.kaldewei.cz)

**Príklady výpočtov KA90 model 4103 vodorovne, celková montážna výška Scona model 911:**  
**Príklad výpočtu KA90 model 4103 vodorovne so sprchovacou vaničkou Scona model 911:**

**23 mm (c<sub>1</sub>) + 80 mm = X (103 mm celková montážna výška, pozri tiež tabuľka montážnej výšky)**  
**23 mm (c<sub>1</sub>) + 43 mm = Y (66 mm stred odtoku nameraný od zrkadlovej plochy)**

Odtokové súpravy	Model Obj. číslo	EUR
KA 90 s pripojením k odpadu, kryt odtoku chrómovaný, zodpovedá DIN EN 274 (výška vody v prepade 50 mm)	<b>4103</b> 68777 <b>256</b> 0999	• 100,00
KA 90 ultra plochá s pripojením k odpadu, kryt odtoku chrómovaný, nezodpovedá DIN EN 274 (výška vody v prepade 30 mm)	<b>4104</b> 68777 <b>254</b> 0999	• 120,00
KA 90 zvislá s pripojením k odpadu, kryt odtoku chrómovaný, zodpovedá DIN EN 274 (výška vody v prepade 50 mm)	<b>4105</b> 68777 <b>255</b> 0999	• 140,00

**Dbajte na nasledujúce: Od rozmerov 90 x 90 cm je potrebná stredová podpera. Odporúčame použiť stredový podporný systém KALDEWEI MAS.**